

CASETÓN DE FIBRA DE VIDRIO



El casetón de fibra de vidrio es una cimbra aligerada diseñada en forma de caja, fabricada con resina de poliéster y reforzada con madera embebida en fibra de vidrio y resina.

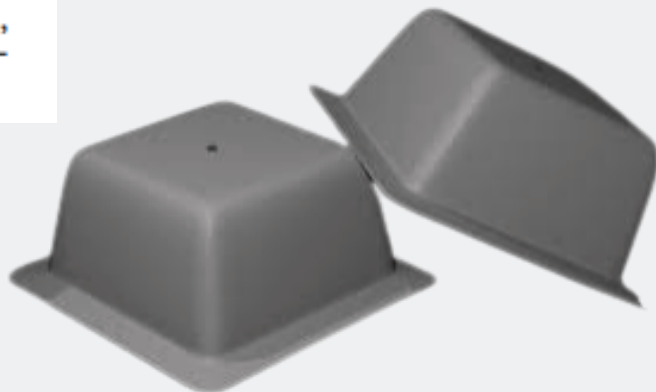
CARACTERÍSTICAS TÉCNICAS

- Resina Poliéster
- Colchoneta de fibra de vidrio
- Refuerzos de madera de 5cm de ancho X 2.5cm de espesor en la parte interna
- Acabado pirámide en la parte superior de + - 5mm
- Espesor en el cuerpo de + - 3mm
- Espesor en ceja perimetral de + - 5mm
- Dimensiones de ángulo de salida para fácil extracción (dependiendo el peralte)
- Retardante al fuego
- Gel coat gris
- Válvula para descimbrado a presión

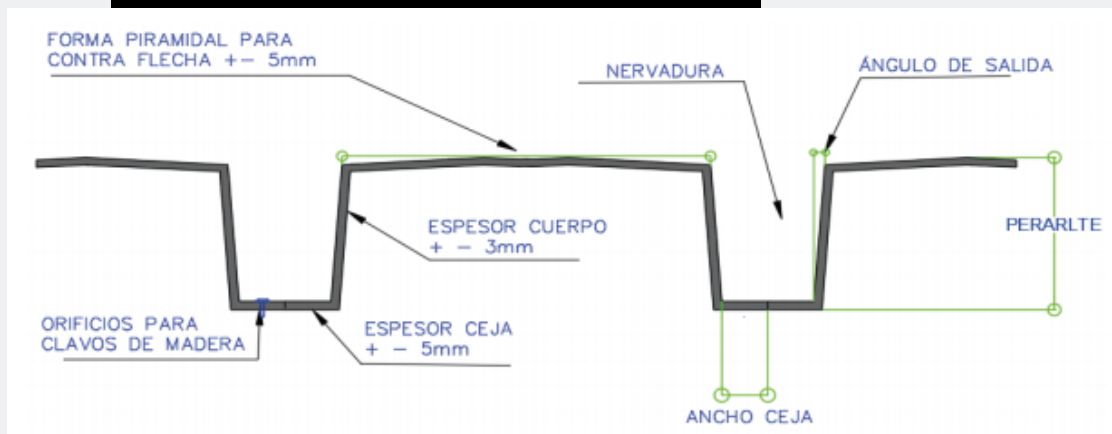
VENTAJAS

- Recuperable, reparable y reutilizable
- Acabado aparente
- Ligero
- Fabricación a medida
- No requiere equipo especial para su colocación
- Fácil manejo
- Ahorro en ejecución de obra

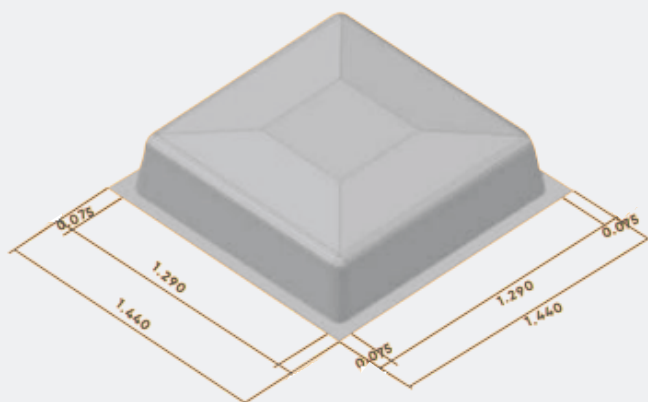
Se utiliza como elemento aligerante en entresijos, de uso comercial, industrial, losas reticulares y postensadas, estacionamientos y vivienda.



Detalle Técnico



Medida exterior (cms)	Medida interior (cms)	Peralte (cms)	Volumen de desalojo (m ³)
144 x 144	129 x 129	20	0.320
144 x 72	129 x 57	20	0.134
144 x 144	129 x 129	25	0.381
144 x 72	129 x 57	25	0.167
144 x 144	129 x 129	30	0.437
144 x 72	129 x 57	30	0.199
144 x 144	129 x 129	35	0.523
144 x 72	129 x 57	35	0.230
144 x 144	129 x 129	40	0.597
144 x 72	129 x 57	40	0.260
144 x 144	129 x 129	45	0.669
144 x 72	129 x 57	45	0.284



Diversas Medidas para espectaculares obras