

# CASETÓN DE FIBRA DE VIDRIO



El casetón de fibra de vidrio es una cimbra aligerada diseñada en forma de caja, fabricada con resina de poliéster y reforzada con madera embebida en fibra de vidrio y resina.

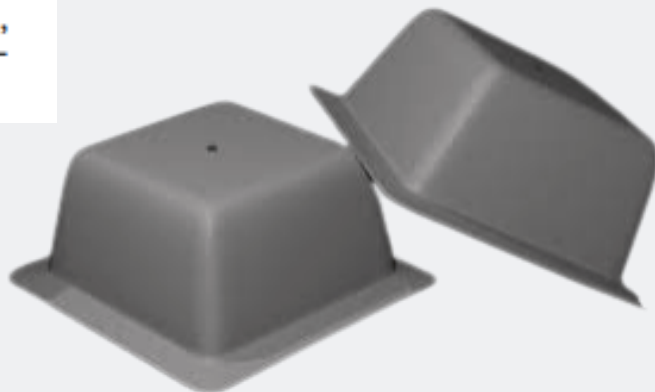
## CARACTERÍSTICAS TÉCNICAS

- Resina Poliéster
- Colchoneta de fibra de vidrio
- Refuerzos de madera de 5cm de ancho X 2.5cm de espesor en la parte interna
- Acabado pirámide en la parte superior de + - 5mm
- Espesor en el cuerpo de + - 3mm
- Espesor en ceja perimetral de + - 5mm
- Dimensiones de ángulo de salida para fácil extracción (dependiendo el peralte)
- Retardante al fuego
- Gel coat gris
- Válvula para descimbrado a presión

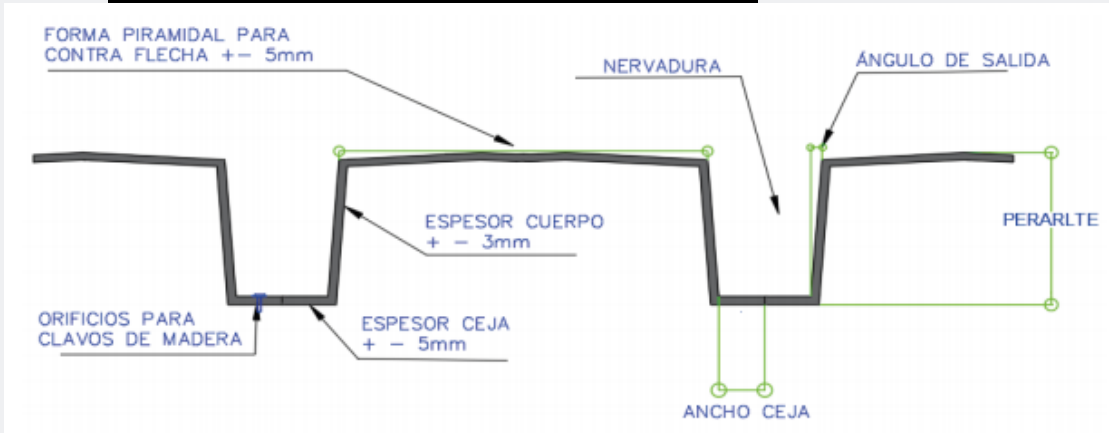
## VENTAJAS

- Recuperable, reparable y reutilizable
- Acabado aparente
- Ligero
- Fabricación a medida
- No requiere equipo especial para su colocación
- Fácil manejo
- Ahorro en ejecución de obra

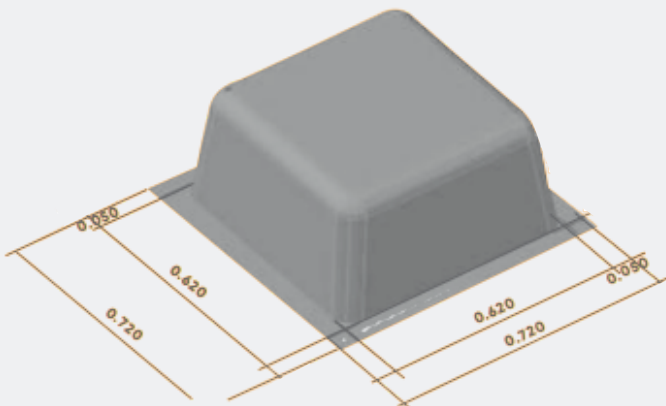
Se utiliza como elemento aligerante en entresijos, de uso comercial, industrial, losas reticulares y postensadas, estacionamientos y vivienda.



# Detalle Técnico



Medida exterior (cms)	Medida interior (cms)	Peralte (cms)	Volumen de desalojo (m <sup>3</sup> )
72 x 72	62 x 62	20	0.071
72 x 36	62 x 62	20	0.028
72 x 72	62 x 62	25	0.087
72 x 36	62 x 62	25	0.034
72 x 72	62 x 62	30	0.103
72 x 36	62 x 62	30	0.040
72 x 72	62 x 62	35	0.118
72 x 36	62 x 62	35	0.045
72 x 72	62 x 62	40	0.133
72 x 36	62 x 62	40	0.050
72 x 72	62 x 62	45	0.147
72 x 36	62 x 62	45	0.055



Diversas Medidas para espectaculares obras