

CASETÓN DE FIBRA DE VIDRIO



El casetón de fibra de vidrio es una cimbra aligerada diseñada en forma de caja, fabricada con resina de poliéster y reforzada con madera embebida en fibra de vidrio y resina.

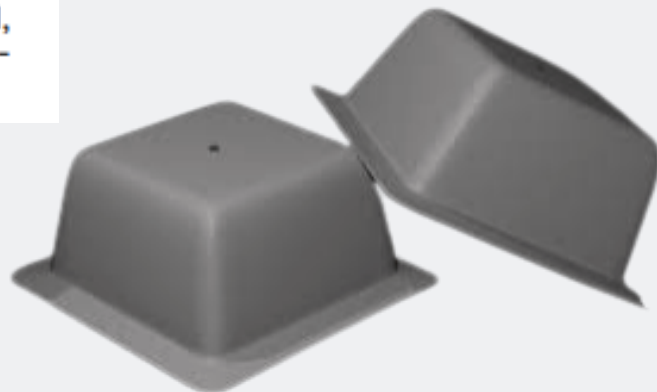
CARACTERÍSTICAS TÉCNICAS

- Resina Poliéster
- Colchoneta de fibra de vidrio
- Refuerzos de madera de 5cm de ancho X 2.5cm de espesor en la parte interna
- Acabado pirámide en la parte superior de + - 5mm
- Espesor en el cuerpo de + - 3mm
- Espesor en ceja perimetral de + - 5mm
- Dimensiones de ángulo de salida para fácil extracción (dependiendo el peralte)
- Retardante al fuego
- Gel coat gris
- Válvula para descimbrado a presión

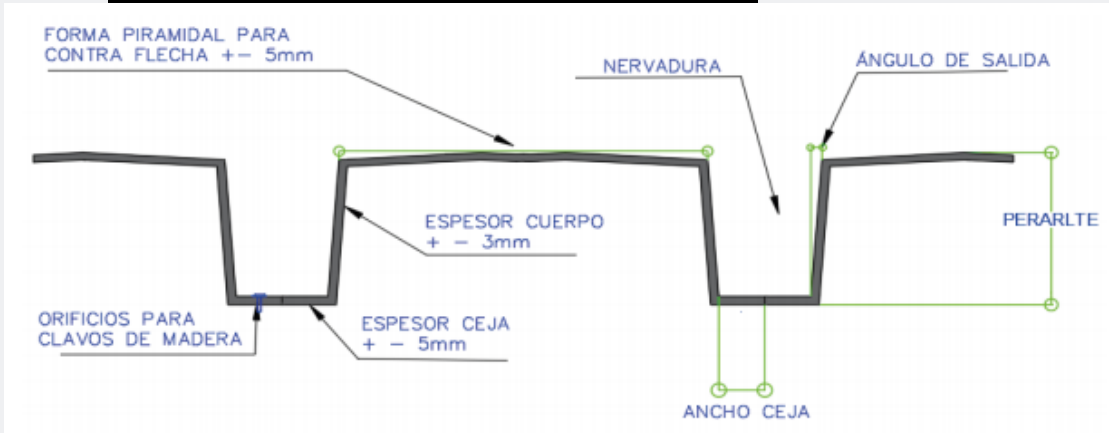
VENTAJAS

- Recuperable, reparable y reutilizable
- Acabado aparente
- Ligero
- Fabricación a medida
- No requiere equipo especial para su colocación
- Fácil manejo
- Ahorro en ejecución de obra

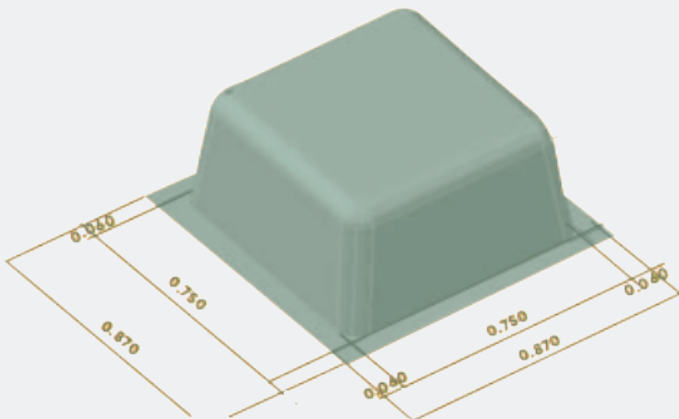
Se utiliza como elemento aligerante en entresijos, de uso comercial, industrial, losas reticulares y postensadas, estacionamientos y vivienda.



Detalle Técnico



Medida exterior (cms)	Medida interior (cms)	Peralte (cms)	Volumen de desalojo (m ³)
87 x 87	75 x 75	20	0.105
87 x 43.5	75 x 31.5	20	0.042
87 x 87	75 x 75	25	0.129
87 x 43.5	75 x 31.5	25	0.051
87 x 87	75 x 75	30	0.153
87 x 43.5	75 x 31.5	30	0.603
87 x 87	75 x 75	35	0.177
87 x 43.5	75 x 31.5	35	0.069
87 x 87	75 x 75	40	0.199
87 x 43.5	75 x 31.5	40	0.077
87 x 87	75 x 75	45	0.222
87 x 43.5	75 x 31.5	45	0.084



Diversas Medidas para espectaculares obras